

# TOTAL

One-Stop Tools Station

TOTAL

## ДРИЛЬ УДАРНА

TG109136,UTG109136,TG109136E

TG109136-6,TG109136-8,TG109136S,TG109136-4



850W





# ГАРАНТІЙНИЙ ТАЛОН

Вимагайте від продавця, заповнення відповідних розділів даного гарантійного талону. Неповна, недостовірна, помилкова інформація, або її відсутність, можуть бути підставою до відмови в гарантійному обслуговуванні виробу.

Виріб:	Модель:
Серійний номер	
Продано: (назва та адреса торгівельної організації)	М.П.
Дата продажу:	Продавець: (підпис, П.І.Б.)
Виріб отримав, до комплектації та зовнішнього вигляду претензій не маю, з умовами гарантійного обслуговування ознайомлений. Споживач:	

**Інформація щодо проведених гарантійних ремонтів** (заповнюється представником уповноваженої сервісної організації після виконання ремонту).

Назва та адреса уповноваженої сервісної організації	Опис ремонту, перелік замічених комплектуючих і складених вузлів	Дати прийому до ремонту і видачі з ремонту	Підпис представника і печатка сервісної організації

Опис недоліків, зміст виконаних робіт	Опис недоліків, зміст виконаних робіт
Підпис покупця Підпис майстра	Підпис покупця Підпис майстра
Опис недоліків, зміст виконаних робіт	Опис недоліків, зміст виконаних робіт
Підпис покупця Підпис майстра	Підпис покупця Підпис майстра

## Умови гарантійного обслуговування

1. На гарантійне обслуговування приймається виріб:

- 1.1. за умови правильного заповнення даного гарантійного талону;
- 1.2. за відсутності пошкоджень виробу, які могли викликати несправність;
- 1.3. за умови дотримання Покупцем вимог експлуатаційного документа та використання виробу за призначенням.

2. Перед використанням виробу, Покупець повинен вивчити Інструкцію з користування для даного виробу.

Продавець гарантує використання виробу за призначенням при умові дотримання Покупцем правил користування протягом терміну гарантії, який складає 2 роки від дати продажу виробу Покупцю.

3. Покупець втрачає право на гарантійне обслуговування у наступних випадках:

- 3.1. неправильне заповнення гарантійного талону;
- 3.2. пошкодження виробу, внаслідок порушення правил експлуатації, застосування виробу не за призначенням, неправильного зберігання, використання приладдя, витратних матеріалів і запчастин, що не передбачені виробником;
- 3.3. наявності механічних ушкоджень або слідів ударів, тріщин, вм'ятин, деформацій на корпусі, внутрішніх і зовнішніх деталей виробу, основних і допоміжних рукояток, мережевого кабелю, що викликані зовнішнім ударним або будь-яким іншим впливом;
- 3.4. пошкодження виробу, викликане потраплянням у вентиляційні отвори та проникнення всередину сторонніх предметів, матеріалів або речовин, що не є відходами, які супроводжують застосування виробу за призначенням, такими як: стружка, тирса, пісок, та ін;
- 3.5. пошкодження пломб або закріплювальних гвинтів;
- 3.6. самостійне відкриття корпусу, спроба ремонту або внесення змін у виріб сторонніми особами;
- 3.7. пошкодження при транспортуванні, недбале поводження з виробом;
- 3.8. блискавка, потоп і інші природні явища), а також внаслідок перепадів напруги в електромережі та іншими причинами, які знаходяться поза контролем виробника;
- 3.9. пошкодження при використанні виробу в промислових або комерційних цілях, на несправності, що виникли в результаті перевантаження інструменту (як механічного так і електричного), що спричинили вихід з ладу одночасно двох і більше деталей і вузлів, таких як: ротора і статора, веденої і ведучої шестерень редуктора або інших вузлів і деталей;
4. Гарантіяні зобов'язання не поширюються на забруднення виробу та його складові частини, на профілактику та чищення внутрішніх частин, витратні матеріали та тестові комплектуючі (елементи живлення, з'єднувальні шнури та ін.) Гарантія також не поширюється на швидкозношувані деталі (щітки до електродвигуна, ущільнювальні кільця, прокладки, клапани, сальники), аксесуари (фільтри, насадки, ножі, щітки та шланги на пилососі та ін.)
5. У гарантійне обслуговування не входить навчання користувача користуванню придбаним обладнанням.
6. Виробник залишає за собою право в будь-який час змінювати характеристики апаратних засобів та програмного забезпечення без додаткового повідомлення.

Докладну інформацію з питань гарантійного обслуговування у Вашому регіоні Ви можете отримати за телефоном гарячої лінії або на сайті:

[www.totaltools.com.ua](http://www.totaltools.com.ua). У випадку наявності інших питань, щодо сервісного обслуговування ви можете звернутись за адресою сервісного центру: м. Київ, вул. СміТ Холлових, буд. 8, 04119 ФО-П Мішота Б. П.

Тел.: **0 800 609 906** (дзвінки безкоштовні з усіх телефонів України)

Строк служби товару складає 3 роки з дати виробництва.

### Відривний талон

1

Найменування виробу:

Модель виробу:

Серійний номер:

Дата продажу:

Печатка магазину

### Відривний талон

2

Найменування виробу:

Модель виробу:

Серійний номер:

Дата продажу:

Печатка магазину

### Відривний талон

3

Найменування виробу:

Модель виробу:

Серійний номер:

Дата продажу:

Печатка магазину

### Відривний

4

Найменування виробу:

Модель виробу:

Серійний номер:

Дата продажу:

Печатка магазину



# Вказівки з техніки безпеки

## УВАГА!

Прочитайте всі застереження і вказівки. Недотримання застережень і вказівок може призвести до ураження електричним струмом, пожежі та/або серйозних травм. Під поняттям "електроприлад" в цих застереженнях мається на увазі електроприлад, що працює від мережі (з електрокабелем).

### 1) Безпека на робочому місці

- a) Підтримуйте своє робоче місце в чистоті і забезпечте добре освітлення робочого місця. Безлад або погане освітлення на робочому місці можуть призвести до нещасних випадків.
- b) Не працюйте з електроприладом у середовищі, де існує небезпека вибуху внаслідок присутності горючих рідин, газів або пилу. Електронструменти створюють іскри, що можуть запалити пил або пари.
- c) Під час роботи з електроприладом не підпускайте до робочого місця дітей та інших людей. Вони можуть відволікти Вас від роботи з приладом.

### 2) Електрична безпека

- a) Штепсель електроприладу повинен підходити до розетки. Ніколи не міняйте нічого в штепселі. Ніколи не використовуйте адаптери живлення. Використання оригінального штепселя та належної розетки зменшує ризик ураження електричним струмом.
- b) Уникайте контакту частин тіла із заземленими поверхнями, як, наприклад, трубами, батареями опалення, плитами та холодильниками. Коли ваше тіло має контакт із заземленням, існує більша небезпека ураження електричним струмом.
- c) Захищайте прилад від дощу і вологи. Попадання води в електроприлад збільшує ризик ураження електричним струмом.
- d) Не використовуйте кабель для перенесення електроприладу, підвішування або витягування штепселя з розетки. Захищайте кабель від тепла, олії, гострих країв та деталей, що рухаються. Пошкоджений або закручений кабель збільшує ризик ураження електричним струмом.
- e) При роботі з електроприладом на зовнішньому середовищі, використовуйте подовжувач, що відповідає умовам використання. Використання подовжувача, що розраховано на зовнішні роботи зменшує ризик ураження електричним струмом.

### 3) Безпека людей

- a) Будьте уважними, слідкуйте за тим, що Ви робите, та розсудливо поведіться під час роботи з електроприладом. Не користуйтеся електроприладом, якщо Ви стомлені або перебуваєте під дією спиртних напоїв або ліків. Мить неуважності при користуванні електроприладом може призвести до серйозних травм.
- b) Використовуйте особисте захистне спорядження. Завжди вдягайте захисні окуляри. Захисне спорядження, таке, як захисна маска, спецзв'язка, каска, засоби захисту органів слуху, використані взаємно незалежно від типу работ, зменшують ризик травм.

- c) Уникайте випадкового вмикання. Впевніться в тому, що електроприлад вимкнений перш ніж ввімкнути його в електромережу або приєднати акумуляторну батарею, брати його в руки або переносити. Тримання пальця на вимикачі під час перенесення електроприладу або підключення в розетку увімкненого приладу може призвести до травм.
- d) Приберіть налагоджувальні інструменти та гайковий ключ перед тим, як вмикати електроприлад. Потрапляння налагоджувального інструмента або ключа в частину приладу, що обертається може призвести до травм.
- e) Не тягніть, завжди зберігайте стійке положення та рівновагу. Це дозволяє краще контролювати електроприлад в несподіваних ситуаціях.
- f) Одягайтеся правильно. Не одягайте просторний одяг або прикраси. Просторний одяг, прикраси, або довге волосся можуть потрапити у рухомі частини.
- g) Якщо передбачені пристрої для збору пилу, переконайтеся, що вони підключені і використовуються належним чином. Використання пилозбираючих пристроїв може зменшити шкідливий вплив пилу.

### 4) Використання і догляд за електроприладом

- a) Не перевантажуйте електроприлад. Використовуйте відповідний електроприлад для вашого застосування. Відповідний електроприлад буде робити краще і безпечніше при швидкості, для якої він був розроблений.
- b) Не використовуйте електроприлад, якщо його вимикач не працює. Будь-який електроприлад з несправним вимикачем є небезпечним і має бути відремонтований.
- c) Від'єднайте штепсель від електромережі та/або акумулятор з електроприладу перед виконанням будь-яких регулювань, зміни приладдя, або при зберіганні. Такі профілактичні заходи безпеки зменшують ризик випадкового вмикання електроприладу.
- d) Якщо електроприлад не використовується, зберігайте його в недоступному для дітей місці та не дозволяйте працювати з електроприладом особам, які не знайомі правилами експлуатації електроприладів, або з цими інструкціями. Електроприлади небезпечні в руках недосвідчених користувачів.
- e) Догляд за електроприладом. Перевіряйте неузгодженість або кріплення рухомих частин, поломки частин і будь-які інші умови, які можуть вплинути на роботу електроприладу. Багато нещасних випадків викликано недостатнім доглядом за електроприладами.
- f) Тримайте ріжучий інструмент гострим та чистим. Добре доглянутий ріжучий інструмент з гострими ріжучими крайками надійніше та його легше контролювати.
- g) Використовуйте електроприлад, аксесуари та насадки відповідно до цих інструкцій, з урахуванням робочих умов і характеру виконуваної роботи. Використання інструменту для операцій, відмінних від тих, для чого він призначений може призвести до небезпечної ситуації.

# Вказівки з техніки безпеки

## 5) Обслуговування

а) При обслуговуванні електроприладу звертайтеся тільки до кваліфікованих спеціалістів та використовуйте тільки оригінальні запасні частини. Це буде гарантувати безпеку електроприладу.

### Додаткові інструкції з техніки безпеки для Вашої дрилі

1. Завжди одягайте захисні навушники при використанні електродрилі. Вплив шуму може привести до втрати слуху.
2. Завжди носіть захисні окуляри при використанні електродрилі.
3. Завжди перевіряйте стіни і стелю, щоб уникнути прихованих силових кабелів і труб.
4. Переконайтеся, що вимикач живлення не увімкнено, перш ніж підключити електроприлад до мережі. Завжди вимикайте дріль, перш ніж покласти його вниз.
5. Тримайте електродріль твердо обома руками.
6. Переконайтеся, що свердло надійно закріплене в патроні.
7. Ніколи не використовуйте пошкоджені або зношені свердла.
8. Використовуйте затискачі або лещата, щоб тримати заготовку, якщо це можливо.

### Подвійна ізоляція:

Електроприлад має подвійну ізоляцію. Це означає, що всі зовнішні металеві частини електрично ізолювані від електромережі. Це робиться шляхом розміщення ізолюючих бар'єрів між електричними і механічними компонентами, тому необхідності в заземленні електроприладу немає.

### Важливе зауваження

Напруга джерела живлення повинна збігатися з напругою, зазначеною на табличці електроприладу. Витягніть штепсель з розетки перед виконанням будь-яких робіт з регулювання та обслуговування.

### Позначення



Читайте інструкцію



Увага



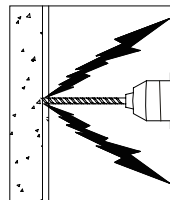
Одягніть захисні окуляри



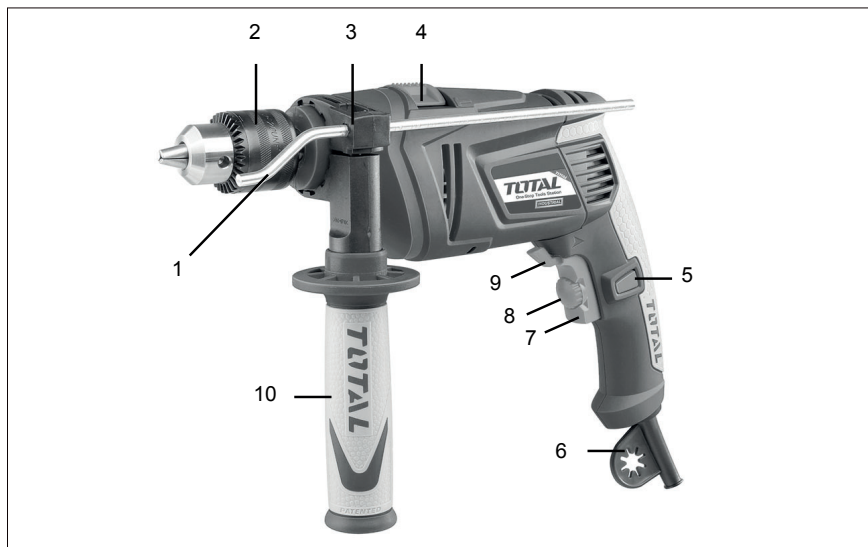
Одягніть захисні навушники



WEEE маркування



## Складові частини, специфікація та допоміжне обладнання



### Перелік компонентів

- |   |                           |
|---|---------------------------|
| 1. Обмежувач глибини                          | 6. Кабельний рукав        |
| 2. Патрон                                     | 7. Перемикач Увімк./Вимк. |
| 3. Стопорний гвинт для обмежувача глибини     | 8. Регулювання швидкості  |
| 4. Перемикач режиму Дриль/ударний дриль       | 9. Перемикач реверсу      |
| 5. Кнопка фіксатора на перемикач Увімк./Вимк. | 10. Допоміжна ручка       |

### Технічні дані

Модель №:	TG109136	UTG109136	TG109136-8(BS plug)	TG109136S(SAA plug)
Потужність:	850Вт	850Вт	850Вт	850Вт
Напруга:	220-240В~50/60Гц	110-120В~60Гц	220-240В~50/60Гц	220-240В~50/60Гц
Швидкість холостого ходу:	0-2700/хв.	0-2400/хв.	0-2400/хв.	0-2400/хв.
Ударність:	0-43200/хв.	0-384 /хв.	0-43200/хв.	0-43200/хв.
Ємність патрону:	1.5-13мм	1/16"-1/2"	1.5-13мм	1.5-13мм

Модель №:	TG109136-6(ISRAEL plug)	TG109136E	TG109136-4(IRAM plug)
Потужність:	850Вт	850Вт	850Вт
Напруга:	220-240В~50/60Гц	220-240В~50/60Гц	220-240В~50/60Гц
Швидкість холостого ходу:	0-2700/хв.	0-2700/хв.	0-2700/хв.
Ударність:	0-43200/хв.	0-43200/хв.	0-43200/хв.
Ємність патрону:	1.5-13мм	1.5-13мм	1.5-13мм

Подвійна ізоляція:

### Допоміжне обладнання:

1. Допоміжна ручка - 1 шт.
2. Обмежувач глибини - 1 шт.
3. Вугільні щітки - 1 набір
4. Ключ патрону - 1 шт.

## Використання дрилі



Попередження: перед використанням вашої дрилі обов'язково уважно прочитайте інструкцію.

### Установка допоміжної ручки (Див. Фіг. 1)

Для вашої особистої безпеки ми рекомендуємо завжди використовувати допоміжну ручку.

Щоб встановити ручку, послабте стопорний гвинт для ручки, вращаючи хомут проти годинникової стрілки. Вставте затискну петлю у хомут ручки. Повертайте ручку навколо хомура ручки, поки вона не буде у потрібному положенні. Затягніть гвинт за годинниковою стрілкою, щоб зафіксувати ручку. Якщо ви правша встановіть ручку, як показано на Фіг.2. Якщо ви лівша, встановіть ручку навпаки.

### Установка обмежувача глибини (Див. Фіг. 2)

Завдяки обмежувачу глибини можна установити постійну глибину для сверління. Для використання обмежувача глибини, послабте стопорний гвинт, вращаючи допоміжну ручку проти годинникової стрілки. Вставте обмежувач глибини через отвір в ручці. Посуньте обмежувач глибини на потрібну величину та затягніть, повертаючи стопорний гвинт за годинниковою стрілкою.

### Вставка ключа патрону в патрон (Див. Фіг. 3)

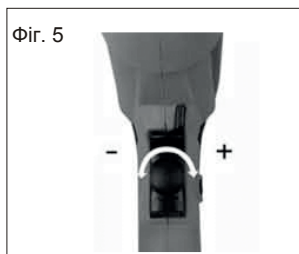
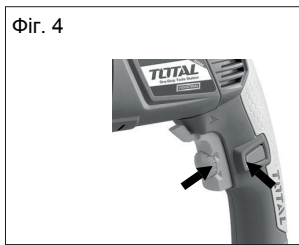
**⚠ УВАГА!** Перед установкою інструменту видаліть штепсель з розетки. Візьміть ключ патрона, що зберігається на базі ручки дрилі, помістіть його в патрон. Поверніть ключ проти годинникової стрілки для послаблення патрону для видалення інструменту. Після заміни інструменту затягніть патрон, повернувши ключ патрону за годинниковою стрілкою. Видаліть ключ та поверніть його на місце зберігання в ручці дрилію.

### Робота з дрилію (див. Фіг.4)

Щоб почати сверління, натисніть кнопку Увімк./Вимк., щоб закінчити, відпустіть кнопку Увімк./Вимк. Якщо Ви хочете використовувати дріль безперервно, кнопка фіксатора може бути натиснута після включення електроприладу. Для скасування фіксації кнопки Увімк./Вимк., просто натисніть на кнопку Увімк./Вимк. повністю, кнопку-фіксатор буде автоматично вимкнено.

### Перемикач управління зі змінною швидкістю (див. Фіг.5)

Максимальна швидкість може бути змінена шляхом повороту регулятора зі змінною швидкістю. Поверніть за годинниковою стрілкою для збільшення і проти годинникової стрілки для зменшення швидкості. Швидкість дрилі змінюється в залежності від кількості тиску, прикладеного до перемикача Увімк./Вимк., тобто більший тиск на більш високій швидкості.



## Використання дрилі

### Зміна напрямку обертання (Див. Фіг.6)

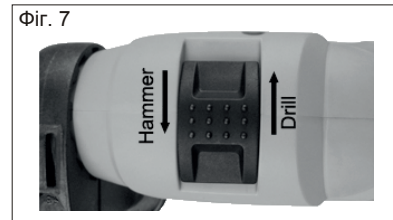
Щоб змінити напрямок обертання, натисніть на перемикач напрямку обертання в положення "↶", вказане на вашій дрилі, для прямого обертання. Натисніть перемикач напрямку обертання в положення "↷", вказане на дрилі, для зворотнього обертання.

Примітка: Ніколи не вмикайте перемикач напрямку обертання в той час, якщо натиснуто кнопку Увімк./Вимк., або кнопку Увімк./Вимк. заблоковано фіксатором, так як це може привести до пошкодження дрилі.



### Перемикач режиму дріль/ударний дріль (Див. Фіг.7)

При сверлінні цегляної кладки та бетону натисніть перемикач режиму дріль/ударна дріль в положення молотка "⚡". При сверлінні дерева, металу, пластику натиснути перемикач в положення сверла "⚙".



## Технічне обслуговування та усунення несправностей

---

### Робочі поради для Вашої електродрилі

#### 1. Сверління цегли та бетону.

Для сверління цегли та бетону, переключіть перемикач дріль/ударна дріль в положення "молоток", завжди використовуйте твердосплавні сверла при сверлінні таких матеріалів на високій швидкості.

#### 2. Сверління сталі.

Для сверління сталі, переключіть перемикач дріль/ударна дріль в положення "сверло", завжди використовуйте HSS сверла при сверлінні цих матеріалів на низькій швидкості.

#### 3. Загвинчування.

Для загвинчування, переключіть перемикач дріль/ударна дріль в положення "сверло". Використовуйте низьку швидкість приладу для загвинчування та видалення гвинтів.

#### 4. Напрявні отвори

При сверлінні великого отвору у міцному матеріалі (напр., сталі), ми рекомендуємо просверлити невеликий направляючий отвір, перш ніж використовувати велике сверло.

#### 5. Сверління плитки

Для сверління плитки, переключіть перемикач дріль/ударна дріль в положення "сверло". Після того, як плитку просверлено, переключіть перемикач в положення "молоток".

#### 6. Охолодження приводу

Якщо Ваш інструмент стає занадто гарячим, встановіть швидкість на максимум і запустіть дріль на холостому ході протягом 2-3 хвилин, щоб охолодити двигун.

### Обслуговування

1. Ваш електроприлад не вимагає додаткового змащення або технічного обслуговування. Всередині електродрилі немає деталей, що потребують обслуговування.
2. Ніколи не використовуйте воду або хімічні засоби для чищення для чищення електроінструменту, протирайте його сухою тканиною.
3. Завжди зберігайте електроінструмент в сухому місці.
4. Тримайте вентиляційні щілини двигуна в чистоті.
5. Якщо ви бачите деякі іскри чи миготіння в вентиляційних отворах, це нормально і не зашкодить вашому електроприладу.
6. Якщо шнур живлення пошкоджений, він повинен бути замінений спеціальним шнуром або вузлом, який можна придбати у виробника або його агента з обслуговування.

### Вирішення проблем

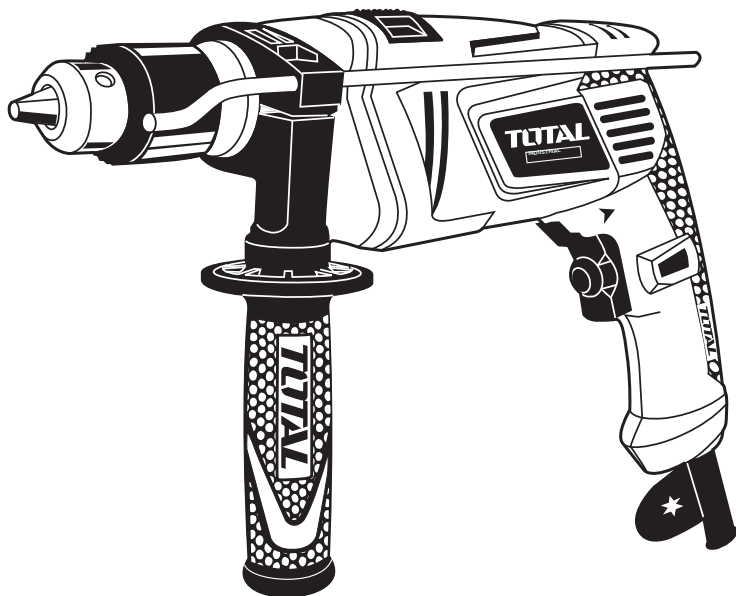
1. Якщо дріль не працюватиме, перевірте харчування штепселя кабелю живлення.
2. Якщо дріль не сверлить належним чином, перевірте інструмент на гострість, замініть сверло при зносі. Переконайтеся, що реверс дрилі стоїть на нормальному обертанні для звичайного використання.
3. Якщо несправність не може бути усунена, зверніться до кваліфікованого ремонтного персоналу по обслуговування.



# TOTAL

One-Stop Tools Station

TOTAL



**ДРИЛЬ УДАРНА**

TOTAL TOOLS CO., LIMITED  
ВИРОБЛЕНО В КНР  
T0117.V02

# 850W